



## RS Wentylatory do kanałów prostokątnych

### Połączenie wydajności i mocy, doskonały wybór dla wymagających zastosowań

- Modele z lub bez izolacji akustycznej i termicznej
- Dostępne z silnikami AC i EC dla 50 i 60Hz
- Łatwa konserwacja, uchylna pokrywa serwisowa
- Wysoka temperatura pracy
- Montaż w dowolnej pozycji

[Więcej szczegółów znajdziesz w naszym katalogu online](#)

### Elastyczność

Wentylatory RS są zaprojektowane jako niskoprofilowe i przeznaczone do stosowania do **nawiewu** lub **wywiewu** powietrza. Mogą być instalowane w **dowolnej pozycji**. **Dość wysoka temperatura pracy** predestynuje wentylatory do pracy w miejscach o **wysokich wymaganiach**. Obudowa **izolowanego modelu RSI** posiada doskonałą izolację **akustyczną** i **termiczną**.

### Niezawodność

Połączenie **niezawodnej obudowy**, **kompozytowego wirnika** i **konstrukcji silnika** zapewnia minimalizację konieczności konserwacji wentylatorów i umożliwia ich długą, **nieprzerwaną pracę**.

Dzięki **uchylnej pokrywie serwisowej**, wentylator jest **łatwy** w utrzymaniu.

### Wydajność

**Nowoczesny** wirnik zaprojektowany przy użyciu najnowszych **technologii** wraz z **wysokosprawnym silnikiem** z zewnętrznym wirnikiem zostały zaprojektowane tak, by zapewnić **maksymalną wydajność** przy **minimalnym zużyciu energii**.

### Łatwy montaż

Dzięki **standardowym kołnierzom** oraz wielu rodzajom **zalecanych akcesoriów**, takich jak przyłącza elastyczne, filtry, nagrzewnice, chłodnice, przepustnice itp. łatwo jest stworzyć system wentylacyjny o dowolnym stopniu złożoności.

## Certyfikaty



### Zgodność z ekoprojektem (ErP)

Spełnia rygorystyczne przepisy UE dotyczące etykietowania energetycznego oraz ekoprojektu dla produktów zrównoważonych (ESPR) i produktów związanych z energią (ErP). Gotowy do spełnienia przyszłych wymagań.



### Eco Platform: Zweryfikowano EPD

Produkt ten posiada deklarację środowiskową produktu (EPD) wydaną przez EPD Norwegia, globalnego operatora programu EPD i członka ECO Platform. Zgodne z normami ISO 14025 i EN 15804, deklaracje EPD firmy Systemair wspierają oceny cyklu życia (LCA) na wszystkich rynkach, na których produkt jest stosowany. Przewiń w dół, aby pobrać deklaracje EPD.

## Cechy

### Obudowa

Obudowa wentylatora wykonana z **blachy stalowej ocynkowanej, klasa korozyjności C3**. Obudowa modelu izolowanego RSI posiada **50 mm izolację akustyczną i termiczną** z wełny mineralnej. **Silnik z wirnikiem** umieszczony jest na uchylnej **pokrywie serwisowej**. **Kołnierze przyłączeniowe** mają rozmiar **PG20**. Wentylatory wyposażone są w zewnętrzną **skrzynkę zaciskową** o stopniu ochrony **IP54**.

### Wirnik

W wentylatorach RS/RSI zastosowano jednostronnie ssący wirnik **promieniowy** z łopatkami **zakrzywionymi do tyłu**. Wirnik wykonany z lekkiego, wytrzymałego **materiału kompozytowego** wzmocnionego włóknem szklanym, dynamicznie wyważony i sparowany z odpowiednimi silnikami z wirnikiem zewnętrznym.

### Silnik

W zależności od modelu wentylatory RS/RSI wyposażone są w **silnik AC** z zewnętrznym wirnikiem lub **silnik EC**. Silniki są przystosowane do pracy z częstotliwością **50Hz i 60Hz**. Wszystkie silniki wyposażone są w łożyska kulkowe o **dłuższej żywotności**.

### Ochrona silnika

Modele z silnikami **AC** o małych rozmiarach **do 50-25** posiadają **zintegrowane** zabezpieczenie termiczne z ręcznym **kołnierzem** (Aby wyłączyć silnik) i **trójfazowymi** większych rozmiarów posiadają wbudowane **styki** termiczne **(TK)** z wyprowadzonymi przewodami dla podłączenia zewnętrznego **urządzenia zabezpieczającego silnik** (wyposażenie dodatkowe). Modele z silnikami **EC** mają **zintegrowane** elektroniczne zabezpieczenie **silnika**, w tym **zabezpieczenie przed zablokowaniem wirnika i soft start**.

### Sterowanie

Modele z silnikiem **EC** dostarczane są z **wbudowanym potencjometrem** do regulacji punktu pracy oraz mogą być sterowane zewnętrznym **sygnałem 0-10V**. W **zależności od modelu**, wentylatory z **silnikiem EC** wyposażone są również w komunikację **ModBus lub sygnalizację alarmu**. Wentylatory z silnikiem **AC** mogą być sterowane za pomocą **5-stopniowego** lub **bezstopniowego** regulatora prędkości. Możliwa jest również regulacja za pomocą **przeмиennika częstotliwości** wyposażonego w filtr sinus.

### Instalacja

Wentylatory RS/RSI mogą być instalowane **wewnątrz** pomieszczeń w **dowolnej pozycji**. Aby ułatwić instalację, wszystkie modele posiadają standardowo **kołnierze wlotowe i wylotowe PG20**. W celu **uniknięcia przenoszenia wibracji** na system kanałów zaleca się stosowanie połączeń **elastycznych**.

## Dane techniczne

## Dane nominalne

Napięcie (nominalne)	230	V
Częstotliwość	50	Hz
Zasilanie	1~	
Moc pobierana (P1)	107	W
Moc wejściowa kW	0.107	kW
Prąd pobierany	0.467	A
Prędkość obrotowa	2468	rpm
Przepływ powietrza	maks. 925	m <sup>3</sup> /h
Pojemność kondensatora	2.5	µF
Maks. temp. przetłaczanego powietrza	maks. 70	°C
Maks. temp. przetłaczanego powietrza przy regulacji obrotów wentylatora	70	°C
Moc silnika	M	

## Dane akustyczne

Poziom ciśn. akust. z odl. 3 m (20m <sup>2</sup> Sabin)	47	dB(A)
---	----	-------

## Stopień ochrony / Klasyfikacja

Stopień ochrony, silnik	IP54
Klasa izolacji	B

## Zgodność danych z ErP

Zgodność z ErP	ErP 2018
----------------	----------

## Wymiary i masa

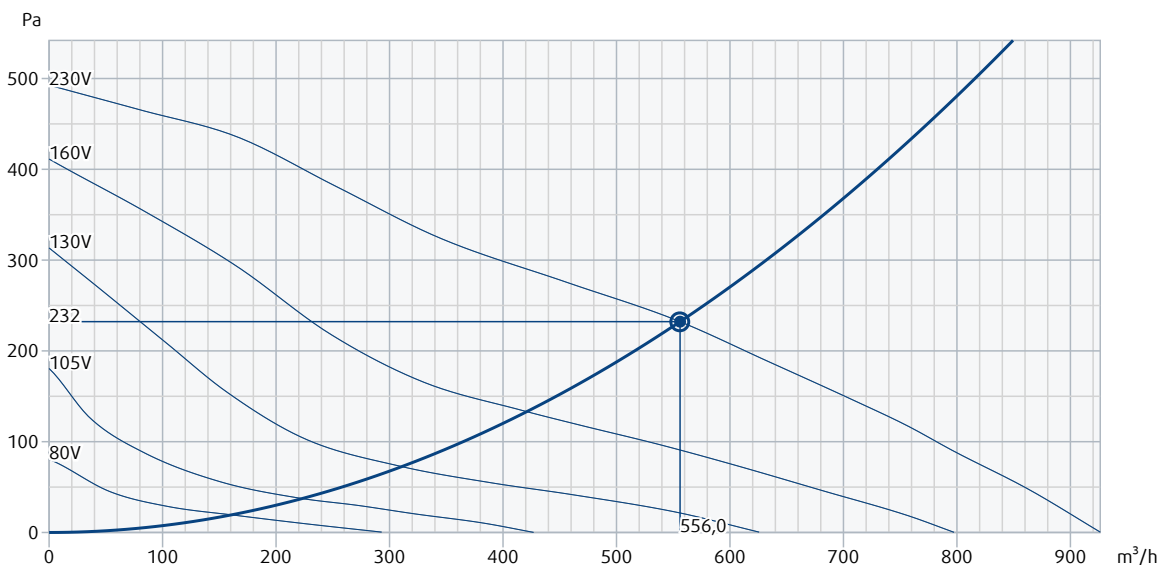
Wymiar kanału, wlot (wysokość x szerokość)	200 x 400	mm
Wymiar kanału, wylot (wysokość x szerokość)	200 x 400	mm
Masa	10.7	kg

## Inne

Rodzaj podłączenia kanałowego	Prostokątne
Typ silnika	AC

## Charakterystyka

### Charakterystyka

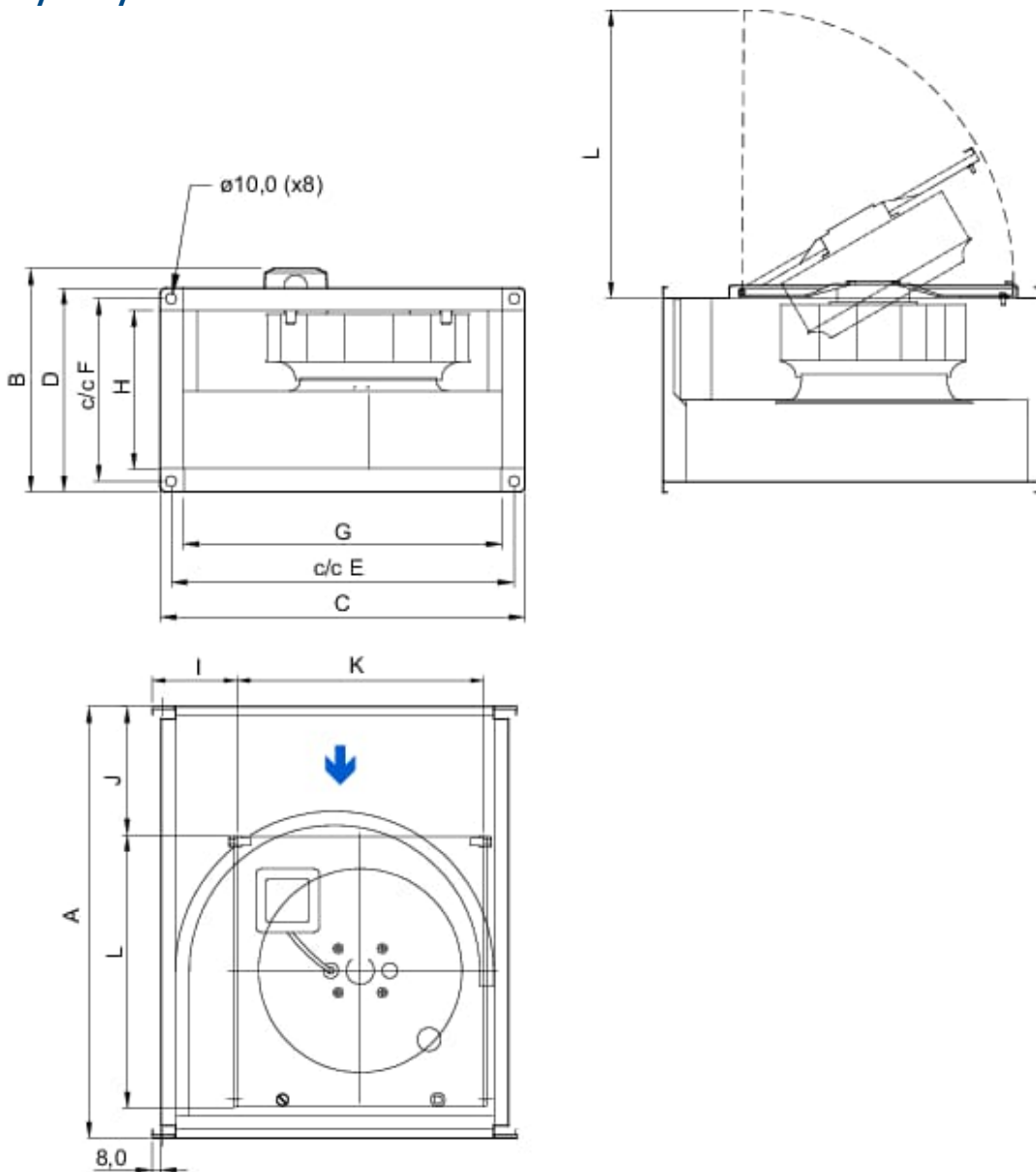


#### Dane hydrauliczne

Wymagany przepływ powietrza	556 m³/h
Wymagane ciśnienie statyczne	232 Pa
Przepływ powietrza w punkcie pracy	556 m³/h
Ciśnienie statyczne w punkcie pracy	232 Pa
Gęstość powietrza	1,204 kg/m³
Moc	104,1 W
Prędkość obrotowa	2458 rpm
Prąd	0,47 A
SFP	0,674 kW/m³/s
Napięcie sterujące	230,0 V
Napięcie zasilania	230 V

Poziom mocy akustycznej		63	125	250	500	1k	2k	4k	8k	Total
Wlot	dB(A)	45	55	66	57	60	60	55	49	69
Wylot	dB(A)	43	53	68	63	63	66	60	57	72
Otoczenie	dB(A)	20	34	53	43	44	43	38	35	54
Poziom ciśnienia akustycznego z 3m (20m² Sabine)	dB(A)	-	-	-	-	-	-	-	-	47
Poziom ciśnienia akustycznego z 3m w polu swobodnym	dB(A)	-	-	-	-	-	-	-	-	33

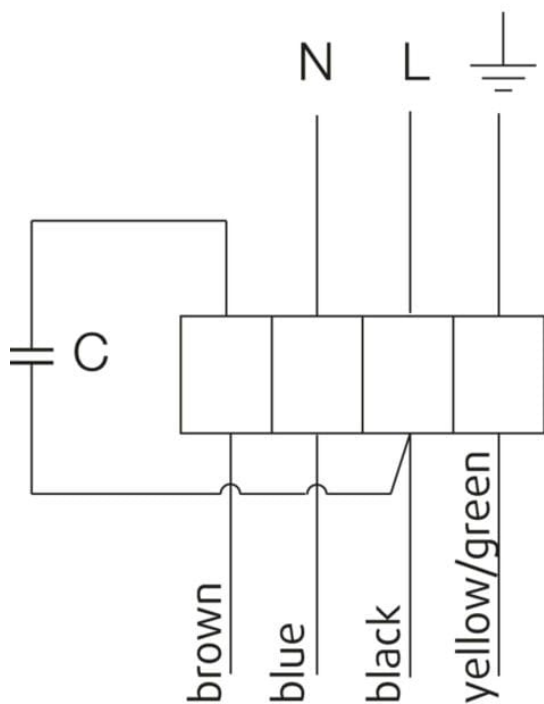
## Wymiary



RS	A	B	C	D	E	F	G	H	I	J	K	L
40-20 M	502	267	440	240	420	220	398	198	99	125	310	352

Schemat połączeń

230V 1~



U1 = blue = niebieski  
 U2 = black = czarny  
 Z = brown = brązowy  
 PE = yellow/green = żółto/zielony

## Accessories

- CO2RT-R-D (6993)
- DTV 500A (96807)
- FFK 40-20 (1750)
- FRQS-E-6A (37419)
- HR-S (286251)
- IR-24-P (6995)
- PGK 40-20-3-2,0 (6604)
- RB 40-20/9-1 400V/3 (9627)
- REE 1 (5314)
- RETP 6 (32293)
- REV-3POL/03 ON/OFF (33978)
- RK-SYS-400x200-R (43643)
- RKT-SYS-400x200-S (43629)
- Safety switch 2-pole grey (210679)
- VBR 40-20-4 (5471)
- DS 40-20 (1539)
- DXRE 40-20-3-2,5 (7951)
- FRQ5S-E-6A (37421)
- GFL 40-20 (2705)
- HR1 higrostat pomieszczeniowy (215150)
- LDR 40-20 (5069)
- RB 40-20/15-1 400V/3 (9628)
- RE 1,5 (5000)
- REPT 6 (5698)
- REU 1.5 (5004)
- REV-3POL/03-7,5kW B/G (264804)
- RK-SYS-400x200-S (43652)
- RT 0-30 (5151)
- VBR 40-20-2 (5463)
- WSG 40-20 (30589)

## Dokumentacja

- COMMISSIONING\_RECORD\_FANS\_\_EN\_002.PDF
- Deklaracja CE\_Wentylatory\_A018
- EPD\_967151\_Systemair\_RS\_30-15\_sileo\_json
- EPD\_967151\_Systemair\_RS\_30-15\_sileo\_pdf
- INSTALLATION\_\_OPERATION\_AND\_MAINTENANCE\_INSTRUCTION\_KE\_\_KT\_\_RS\_\_RSI\_PL.PDF

## Specyfikacja

Wentylator kanałowy do kanałów o przekroju prostokątnym, niezawodny i całkowicie bezobsługowy.

Użycie połączeń elastycznych DS zapewnia łatwy i szybki montaż.

Obudowa wykonana z blachy galwanizowanej. Wentylatory wyposażone są w koła wirnikowe z łopatkami wygiętymi do tyłu, w silniki z wirującą obudową.

Wentylator RS posiada uchylną pokrywę serwisową.

Wentylator RS może być zainstalowany w każdej pozycji.

Sterowanie wentylatorem może odbywać się poprzez zmianę napięcia zasilającego silnik.

Silniki modeli od 30-15 do 50-25 mają wbudowane zabezpieczenie termiczne silnika. Model 60-35 i większe mają wbudowany czujnik temperatury uzwojeń

TK wyprowadzonym do puszkii przyłączeniowej wentylatora. Pod styki TK należy podłączyć zewnętrzne urządzenie ochrony termicznej.

Skrzynka przyłączeniowa na obudowie wentylatora. Silnik chłodzony poprzez przepływające powietrze.

Koło wirnikowe wyważone zgodnie z normą VDI 2060 dynamicznie w dwóch płaszczyznach, kategoria wyważenia Q6,3.

Do instalacji wewnątrz budynku.